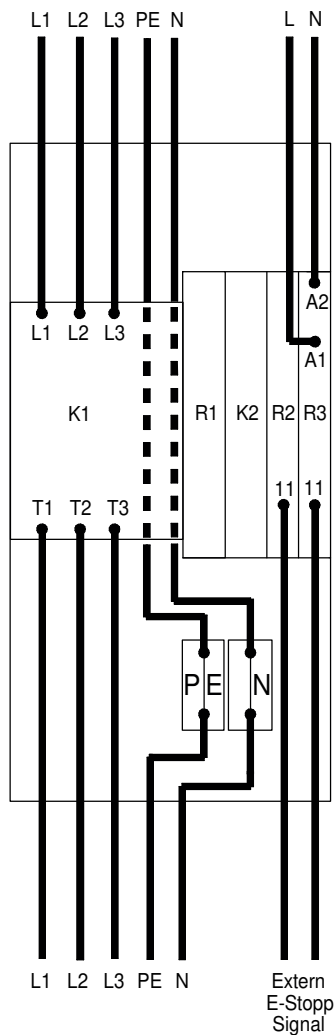


Inkopplingsanvisningar:

- R3) Manöversignal - 230VAC
- R3) Reläkontakt - 6A/230VAC/AC-1
- K1) AC-15 <16A

Nätspänning (Kontinuerlig)    Manöversignal (Externt E-Stopp)



(Maskinanslutningar)

Inkopplingsanvisningar:	HKM-SK1	Tillverkare: AVA Electro AB Hållkretsmanöverdon: Stoppkategori-1 / PL = Nivå C Modell: HKM-SK1/M1	AVA Electro AB www.avaelectro.se		KONST.	DATUM	NÄSTA BLAD	BLAD
					C.Caroli	23-02-01	2	1
				GRANSKAD	UTGÅVA	RITN.NR		
					A*		V2.6	